



# AV2300 EX

## WHY RAMEX HOSE REELS › PERCHÈ UN AVVOLGITUBO RAMEX

- |                            |                                    |
|----------------------------|------------------------------------|
| ■ SAVE TIME                | ■ RISPARMIO DI TEMPO               |
| ■ SAVE MONEY               | ■ RISPARMIO DI DENARO              |
| ■ INCREASED SAFETY         | ■ SICUREZZA SUL LAVORO             |
| ■ LONG HOSE DURABILITY     | ■ INCREMENTA LA DURATA DEL TUBO    |
| ■ EFFICIENCY IN DAILY WORK | ■ EFFICIENZA NEL LAVORO QUOTIDIANO |
| ■ 100% MADE IN ITALY       | ■ MADE IN ITALY 100%               |

## WHERE TO USE › DOVE UTILIZZARLO



## CERTIFICATES › CERTIFICATI

According to:  
 Directive 2014/34/EU  
 EN 1127-1:2011  
 EN 13463-1:2009

## PROPER USE › CORRETTO UTILIZZO



1



2



3



4



5



6

video





# AV2300 EX

## TECHNICAL FEATURES › CARATTERISTICHE TECNICHE

### AV2300 EX AISI 304

<b>Admitted diameters</b> Diametri ammessi	3/4" 1"
<b>Hose lenght in meters</b> Lunghezza tubo	18 (3/4") 15 (1")
<b>Working pressure</b> Pressione lavoro	Up to 80 bar / Fino a 80 bar
<b>Working Temperature</b> Temperatura lavoro	90°C
<b>Inlet thread size</b> Connessione Ingresso	1" M
<b>Outlet thread size</b> Connessione uscita	3/4" F
<b>Weight</b> Peso	26 kg
<b>Packing size</b> Dimensione imballo	470x550x650 mm
<b>Raw material sides and roll</b> Materiali costruttivi rullo e fiancate	AISI 304
<b>Raw material shaft and swivel joint</b> Materiali costruttivi perno e giunto	AISI 303
<b>Raw material main spring</b> Materiale molla principale	Carbon Steel Acciaio al carbonio
<b>Can be used to transfer</b> Adatto all'utilizzo con	Air Water Chemical Aria Acqua Prodotti Chimici
<b>Included Accessories</b> Accessori inclusi	Hose bumper (3/4" o 1") Tampone finecorsa (3/4" o 1")

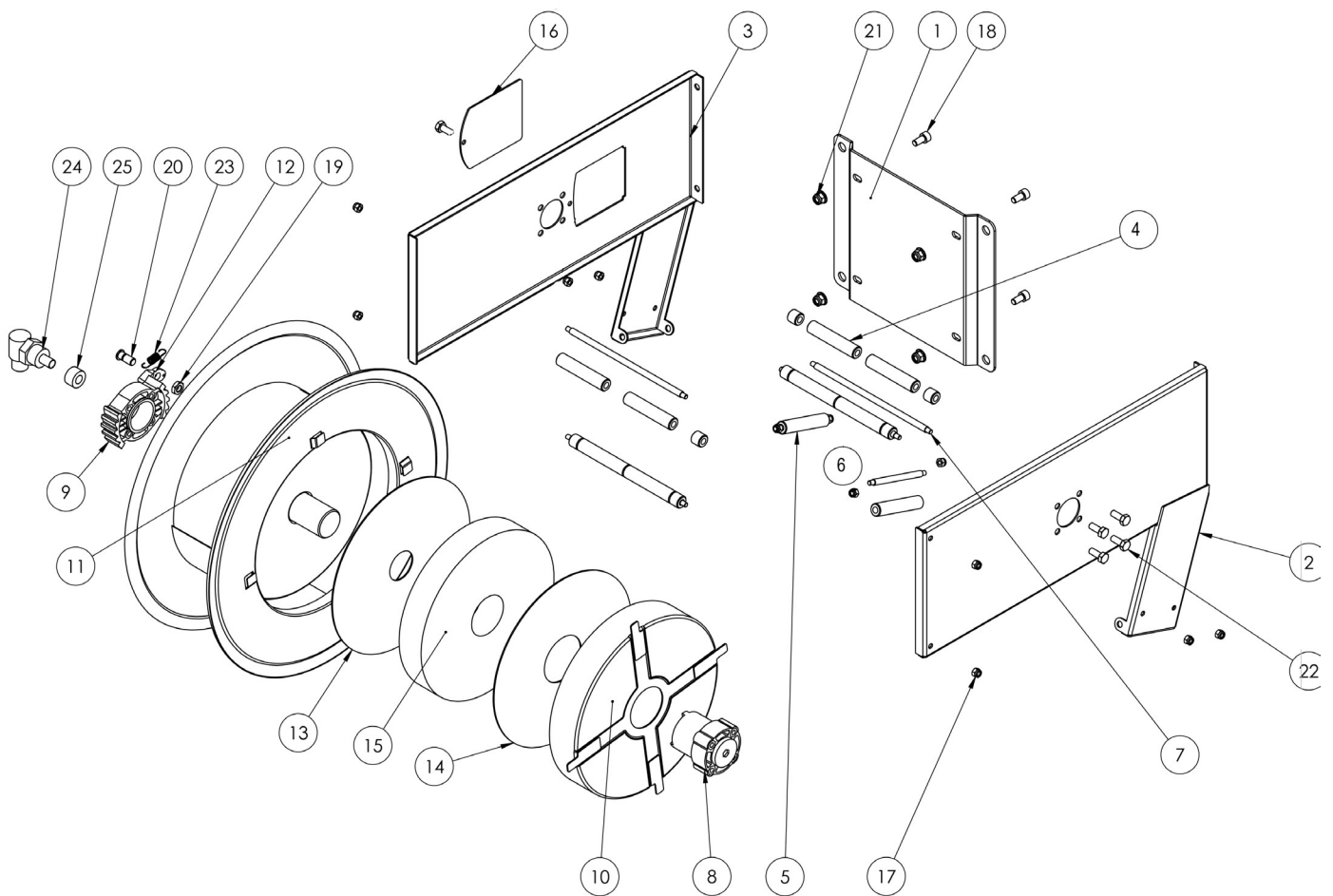
### AV2300 EX AISI 316

<b>Admitted diameters</b> Diametri ammessi	3/4" 1"
<b>Hose lenght in meters</b> Lunghezza tubo	18 (3/4") 15 (1")
<b>Working pressure</b> Pressione lavoro	Up to 80 bar / Fino a 80 bar
<b>Working Temperature</b> Temperatura lavoro	90°C
<b>Inlet thread size</b> Connessione Ingresso	1" M
<b>Outlet thread size</b> Connessione uscita	3/4" F
<b>Weight</b> Peso	26 kg
<b>Packing size</b> Dimensione imballo	470x550x650 mm
<b>Raw material sides and roll</b> Materiali costruttivi rullo e fiancate	AISI 316
<b>Raw material shaft and swivel joint</b> Materiali costruttivi perno e giunto	AISI 316
<b>Raw material main spring</b> Materiale molla principale	Carbon Steel Acciaio al carbonio
<b>Can be used to transfer</b> Adatto all'utilizzo con	Air Water Chemical Aria Acqua Prodotti Chimici
<b>Included Accessories</b> Accessori inclusi	Hose bumper (3/4" o 1") Tampone finecorsa (3/4" o 1")



# AV2300 EX

EXPLODED VIEW > ESPLOSO





# AV2300 EX

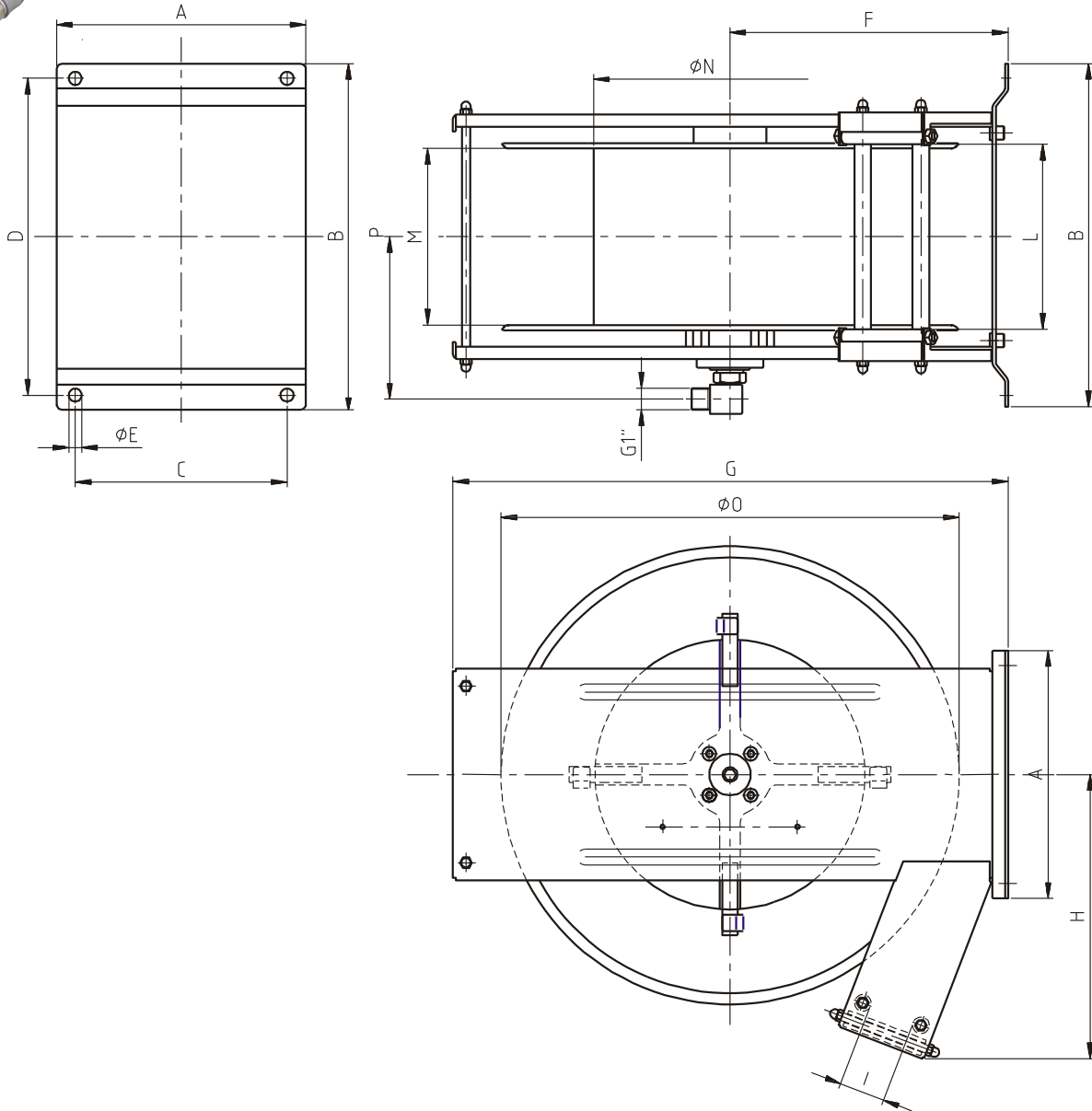
EXPLODED VIEW › ESPLOSO

POS	Description and quantity / Descrizione e quantità	AV 2300 EX		AV 2300 EX 316			
1	Base (1x)						
2	Side without open / Fiancata senza apertura (1x)						
3	Side with open / Fiancata con apertura (1x)						
4	Horizontal roller / Rullino orizzontale (4x)						
5	Vertical roller / Rullino verticale (2x)						
6	Vertical rod / Tirante verticale (2x)						
7	Horizontal rod / Tirante orizzontale (4x)						
8	Plastic hub / Perno in plastica (1x)	KIT 92 EX		KIT 92 EX 316			
10	Spring case / Padello portamolla (1x)						
13	Stainless steel separator / Distanziale in acciaio inox (1x)						
14	Stainless steel separator / Distanziale in acciaio inox (1x)						
15	Main spring / Molla principale (1x)						
9	Plastic rack / Cremagliera in plastica (1x)	KIT CR 1		KIT CR 1			
11	Reel / Bobina (1x)						
12	Plastic ratchet / Salterello in plastica nudo (1x)	KIT 93		KIT 93 316			
19	Nut for ratchet / Dado per salterello (1x)					RC 10	RC 10
20	Ratchet screw / Vite per salterello (1x)					RC 20	RC 20 316
23	Ratchet spring / Molla per salterello (1x)					KIT 12	KIT 12 316
23	Conductive spring / Molla conduttiva (1x)						
16	Plastic cover + screw / Copertura in plastica + vite (1x)						
18	Nut / Dado (12x)						
21	Nut / Dado (4x)						
22	Screw / Vite (8x)						
24	Swivel joint / Giunto girevole (1x)	4971		4960 1"			
25	Bushing seal / Guarnizione boccola (1x)			KIT20 NEW		KIT20 NEW 316	



# AV2300 EX

DIMENSIONAL DRAWING > DISEGNO DIMENSIONALE



ART.	A	B	C	D	E	F	G	H	I	L	M	N	O	
AV2300 EX	234 mm	440 mm	205 mm	410 mm	13 mm	270 mm	530 mm	290 mm	45 mm	303 mm	290 mm	260 mm	430 mm	1"





# AV2300 EX

## INCLUDED ACCESSORIES › ACCESSORI INCLUSI

HOSE REEL AVVOLGITUBO	HOSE BUMPER FERMATUBO	NIPPLE NIPPLO	SWIVEL JOINT GIUNTO GIREVOLE		
AV 2300 EX		4914		4971	
AV 2300 EX 316		4914 - 316		4960 - 316	

## OPTIONAL ACCESSORIES › ACCESSORI OPTIONAL

HOSE REEL AVVOLGITUBO	HOSE BUMPER FERMATUBO	NIPPLE NIPPLO	
AV 2300 EX		4916	
AV 2300 EX 316		4916 - 316	

 <http://ramex.com.ru> 8 (800) 707-66-48

 [ramex@ramex.com.ru](mailto:ramex@ramex.com.ru) +7 (495) 540-45-68